

Inspiron 17

5000 Series

Quick Start Guide

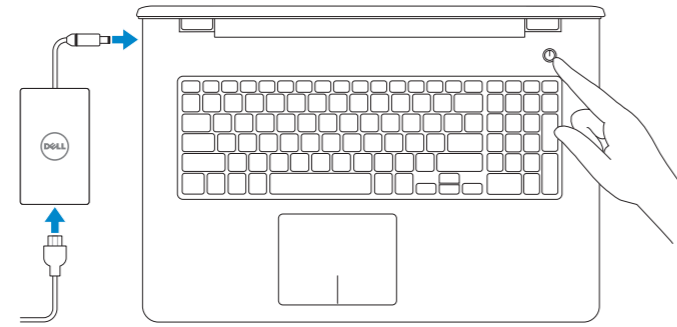
Guida introduttiva rapida

Guia de iniciação rápida

دليل البدء السريع

1 Connect the power adapter and press the power button

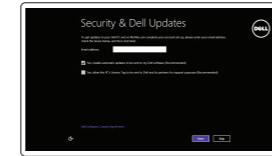
Connettere l'adattatore di alimentazione e premere il pulsante Accensione
Ligar o transformador e premir o botão Ligar
توصيل مهايئ التيار والضغط على زر التشغيل



2 Finish operating system setup

Terminare la configurazione del sistema operativo
Terminar a configuração do sistema operativo
إنهاء إعداد نظام التشغيل

Windows



Enable security and updates

Abilitare sicurezza e aggiornamenti
Activar funcionalidades de segurança e atualizações
تمكين الأمان والتحديثات



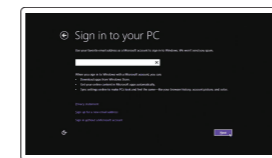
Connect to your network

Connettere alla rete
Estabelecer ligação à rede
التوصيل بالشبكة

NOTE: If you are connecting to a secured wireless network, enter the password for the wireless network access when prompted.

N.B.: se ci si sta connettendo a una rete wireless protetta, inserire la password di accesso alla rete wireless quando richiesto.

NOTA: Se estiver a estabelecer ligação a uma rede sem fios protegida, quando for solicitado, introduza a palavra-passe de acesso à rede sem fios.
ملاحظة: في حالة اتصالك بشبكة لاسلكية مؤمنة، أدخل كلمة المرور لوصول الشبكة اللاسلكية عند مطالبتك.



Sign in to your Microsoft account or create a local account

Effettuare l'accesso al proprio account Microsoft oppure creare un account locale
Iniciar sessão numa conta Microsoft ou criar uma conta local
قمب تسجيل الدخول إلى حساب Microsoft أو قم بإنشاء حساب محلي

Ubuntu

Follow the instructions on the screen to finish setup.

Seguire le istruzioni visualizzate sullo schermo per terminare la configurazione.
Siga as instruções apresentadas no ecrã para concluir a configuração.
اتبع الإرشادات التي تظهر على الشاشة لإنهاء عملية الإعداد.

Locate Dell apps in Windows

Individuare le app Dell in Windows | Localizar as aplicações Dell no Windows
حدد مكان تطبيقات Dell في Windows



Register your computer

Registrazione il computer | Registrar o computador
تسجيل الكمبيوتر



Dell Backup and Recovery

Backup, recover, repair, or restore your computer
Effettuare il backup, il recupero, la riparazione o il ripristino del computer
Criar cópia de segurança, recuperação, reparação ou restauração do computador
النسخ الاحتياطي أو الاسترداد أو الإصلاح أو الاستعادة للكمبيوتر الخاص بك



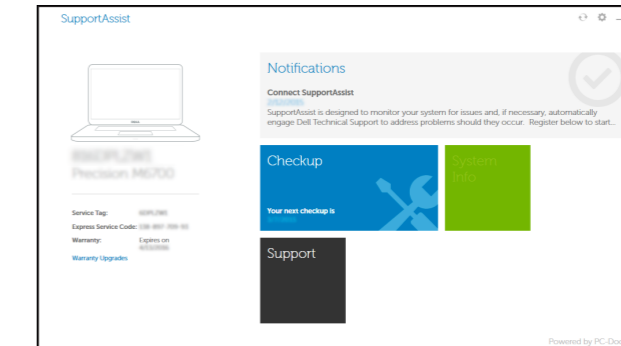
Dell Help & Support

Guida e supporto Dell | Ajuda e Suporte Dell
تعليمات ودعم Dell



SupportAssist Check and update your computer

Verificare e aggiornare il computer
Verificar e actualizar o computador
التحقق من الكمبيوتر الخاص بك وتحديثه



Product support and manuals
Supporto prodotto e manuali
Suporte de produtos e manuais
دعم المنتج والدلائل

Dell.com/support
Dell.com/support/manuals
Dell.com/support/windows
Dell.com/support/linux

Contact Dell
Contattare Dell | Contactar a Dell
الاتصال بـ Dell

Dell.com/contactdell

Regulatory and safety
Normative e sicurezza | Regulamentos e segurança
ممارسات الأمان والممارسات التنظيمية

Dell.com/regulatory_compliance

Regulatory model
Modello di conformità alle normative
Modelo regulamentar
الموديل التنظيمي

P28E

Regulatory type
Tipo di conformità | Tipo regulamentar
النوع التنظيمي

P28E004

Computer model
Modello del computer | Modelo do computador
موديل الكمبيوتر

Inspiron 17-5759



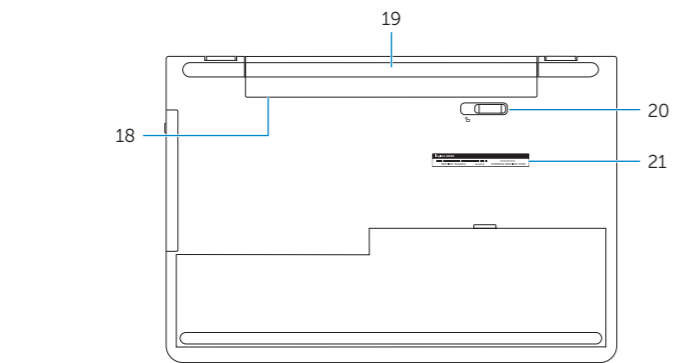
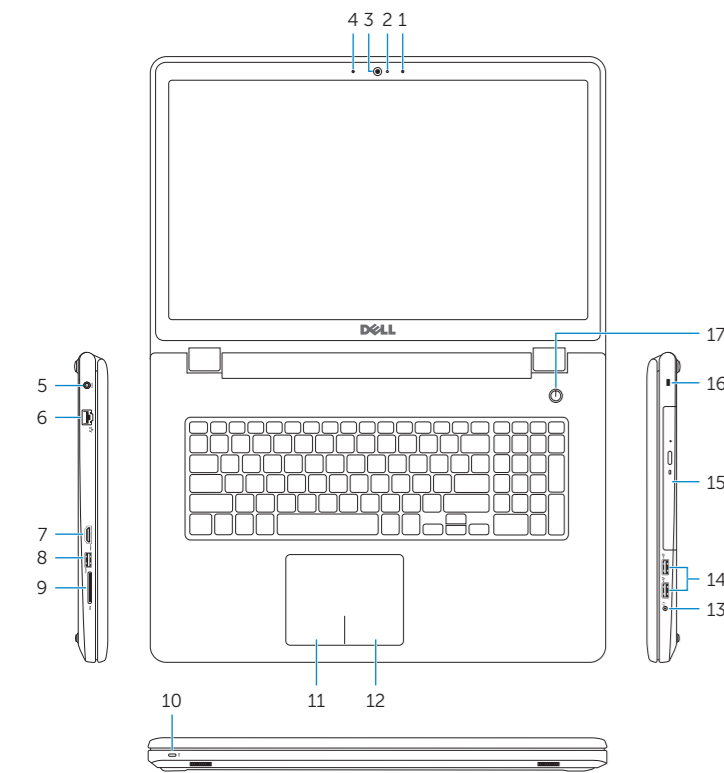
© 2015 Dell Inc.
© 2015 Microsoft Corporation.
© 2015 Canonical Ltd.



Printed in China.
2015-06

Features

Funzionalità | Funcionalidades | الميزات



- | | |
|--|---------------------------------------|
| 1. Right microphone | 11. Left-click area |
| 2. Camera-status light | 12. Right-click area |
| 3. Camera | 13. Headset port |
| 4. Left microphone | 14. USB 2.0 ports (2) |
| 5. Power-adapter port | 15. Optical drive |
| 6. Network port | 16. Security-cable slot |
| 7. HDMI port | 17. Power button |
| 8. USB 3.0 port | 18. Regulatory label (in battery bay) |
| 9. Media-card reader | 19. Battery |
| 10. Power and battery-status light/
hard-drive activity light | 20. Battery-release latch |
| | 21. Service Tag label |

- | | |
|---|--|
| 1. Microfono destro | 11. Area per clic con pulsante sinistro |
| 2. Indicatore di stato della fotocamera | 12. Area per clic con pulsante destro |
| 3. Fotocamera | 13. Porta auricolare |
| 4. Microfono sinistro | 14. Porte USB 2.0 (2) |
| 5. Porta dell'adattatore di alimentazione | 15. Unità ottica |
| 6. Porta di rete | 16. Slot cavo di protezione |
| 7. Porta HDMI | 17. Accensione |
| 8. Porta USB 3.0 | 18. Etichetta di conformità alle normative (nell'alloggiamento della batteria) |
| 9. Lettore di schede multimediali | 19. Batteria |
| 10. Indicatore di stato dell'alimentazione e della batteria/Indicatore di attività del disco rigido | 20. Dispositivo di chiusura a scatto della batteria |
| | 21. Etichetta Numero di servizio |

- | | |
|---|--|
| 1. Microfone direito | 12. Área de clique com o botão direito |
| 2. Luz de estado da câmara | 13. Porta de auscultadores |
| 3. Câmara | 14. Portas USB 2.0 (2) |
| 4. Microfone esquerdo | 15. Unidade óptica |
| 5. Porta do transformador | 16. Ranhura do cabo de segurança |
| 6. Porta de rede | 17. Botão Ligar |
| 7. Porta HDMI | 18. Etiqueta de regulamentação (no compartimento da bateria) |
| 8. Porta USB 3.0 | 19. Bateria |
| 9. Leitor de cartão multimédia | 20. Trinco de desbloqueio da bateria |
| 10. Luz de alimentação e do estado da bateria/luz de actividade do disco rígido | 21. Etiqueta de serviço |
| 11. Área de clique com o botão esquerdo | |

- | | |
|--|------------------------|
| 13. منفذ سماعة الرأس | 1. الميكروفون الأيمن |
| 14. منافذ (2) USB 2.0 | 2. مصباح حالة الكاميرا |
| 15. محرك الأقراص الضوئية | 3. كاميرا |
| 16. فتحة كبل الأمان | 4. الميكروفون الأيسر |
| 17. زر التشغيل | 5. منفذ مهابن التيار |
| 18. الملصق التنظيمي (في علية البطارية) | 6. منفذ الشبكة |
| 19. البطارية | 7. منفذ HDMI |
| 20. قفل تحرير البطارية | 8. منفذ USB 3.0 |
| 21. ملصق رمز الخدمة | 9. قارئ بطاقات الوسائط |

- | | |
|---|------------------------|
| 10. مصباح حالة التيار والبطارية/مصباح نشاط محرك الأقراص الثابتة | 11. منطقة النقر الأيسر |
| | 12. منطقة النقر الأيمن |

Shortcut keys

Tasti di scelta rapida | Teclas de atalho

مفاتيح الاختصار

- | | |
|-----|---|
| F1 | Mute audio
Disattiva audio Silenciar o áudio
كتم الصوت |
| F2 | Decrease volume
Diminuisce volume Diminuir o volume
خفض مستوى الصوت |
| F3 | Increase volume
Aumenta volume Aumentar o volume
رفع مستوى الصوت |
| F4 | Play previous track/chapter
Riproduci traccia/capitolo precedente
Reproduzir a faixa/capítulo anterior
تشغيل المسار/الفصل السابق |
| F5 | Play/Pause
Riproduci/Metti in pausa Reproduzir/pausa
تشغيل/إيقاف مؤقت |
| F6 | Play next track/chapter
Riproduci traccia/capitolo successivo
Reproduzir a faixa/capítulo seguinte
تشغيل المسار/الفصل التالي |
| F8 | Switch to external display
Passa al display esterno Mudar para o ecrã externo
التبديل إلى الشاشة الخارجية |
| F9 | Search
Ricerca Procurar
بحث |
| F10 | Toggle keyboard backlight (optional)
Attiva/Disattiva la retroilluminazione della tastiera (opzionale)
Ligar/Desligar retroiluminação do teclado (opcional)
تبديل الإضاءة الخلفية للوحة المفاتيح (اختياري) |

- | | |
|-------------|--|
| F11 | Decrease brightness
Riduci luminosità Diminuir o brilho
خفض مستوى السطوح |
| F12 | Increase brightness
Aumenta luminosità Aumentar o brilho
تقليل مستوى السطوح |
| Fn + Esc | Toggle Fn-key lock
Alterna Fn-tasto di blocco
Ligar/desligar bloqueio da tecla Fn
تبديل قفل مفتاح Fn |
| Fn + PrtScr | Turn off/on wireless
Attiva/Disattiva modalità senza fili
Ligar/desligar a transmissão sem fios
تشغيل/إيقاف تشغيل الاتصال اللاسلكي |
| Fn + Insert | Sleep
Sospensione Suspensão
سكون |
| Fn + H | Toggle between power and battery-status light/
hard-drive activity light
Alternare tra l'Indicatore di stato della batteria e dell'alimentazione/l'indicatore di attività del disco rigido
Alterna entre a luz de energia e estado da bateria/luz de actividade do disco rígido
التبديل بين مصباح التشغيل وحالة البطارية/مصباح نشاط محرك الأقراص الثابتة |

- 📌 **NOTE:** For more information, see [Specifications at Dell.com/support](https://www.dell.com/support).
- 📌 **N.B.:** per ulteriori informazioni, consultare [Specifiche](https://www.dell.com/support) all'indirizzo [Dell.com/support](https://www.dell.com/support).
- 📌 **NOTA:** Para mais informações, consulte [Especificações](https://www.dell.com/support) em [Dell.com/support](https://www.dell.com/support).
- 📌 **ملاحظة:** لمزيد من المعلومات، راجع [المواصفات](https://www.dell.com/support) في [Dell.com/support](https://www.dell.com/support).